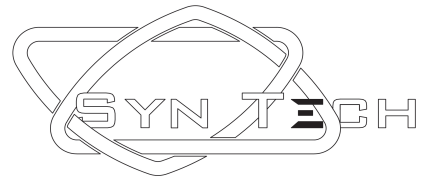


**TOTEM<sup>®</sup>**  
**UP** LIGHT



# MODE D'EMPLOI

**FR**



VERSION DU 01/08/2023  
TEMPS DE LECTURE: 7 MIN.



## — SOMMAIRE

1. SCHÉMA DE RÉGLAGE ET MONTAGE .....	PAGE 3
2. INTRODUCTION .....	PAGE 4
3. DÉCLARATION DE CONFORMITÉ .....	PAGE 4
4. GARANTIE .....	PAGE 5
5. UTILISATION .....	PAGE 6
6. CONSIGNES DE SÉCURITÉ .....	PAGE 7
7. RECYCLAGE .....	PAGE 9
8. CONSEILS SUR LA PLAQUE SIGNALÉTIQUE .....	PAGE 9
9. CONSEILS POUR LA LOCATION DES OUTILLAGES SYN-TECH S.R.L....	PAGE 9

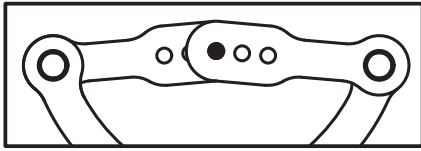
---



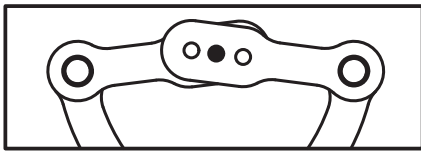
# — 1. SCHEMA DE REGLAGE ET MONTAGE

## REGLAGE POUR L'EPAISSEUR DE PINCAGE

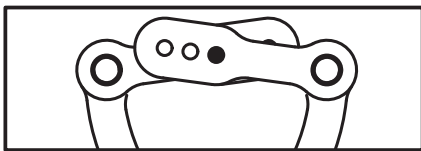
DE 15 A 12 CM



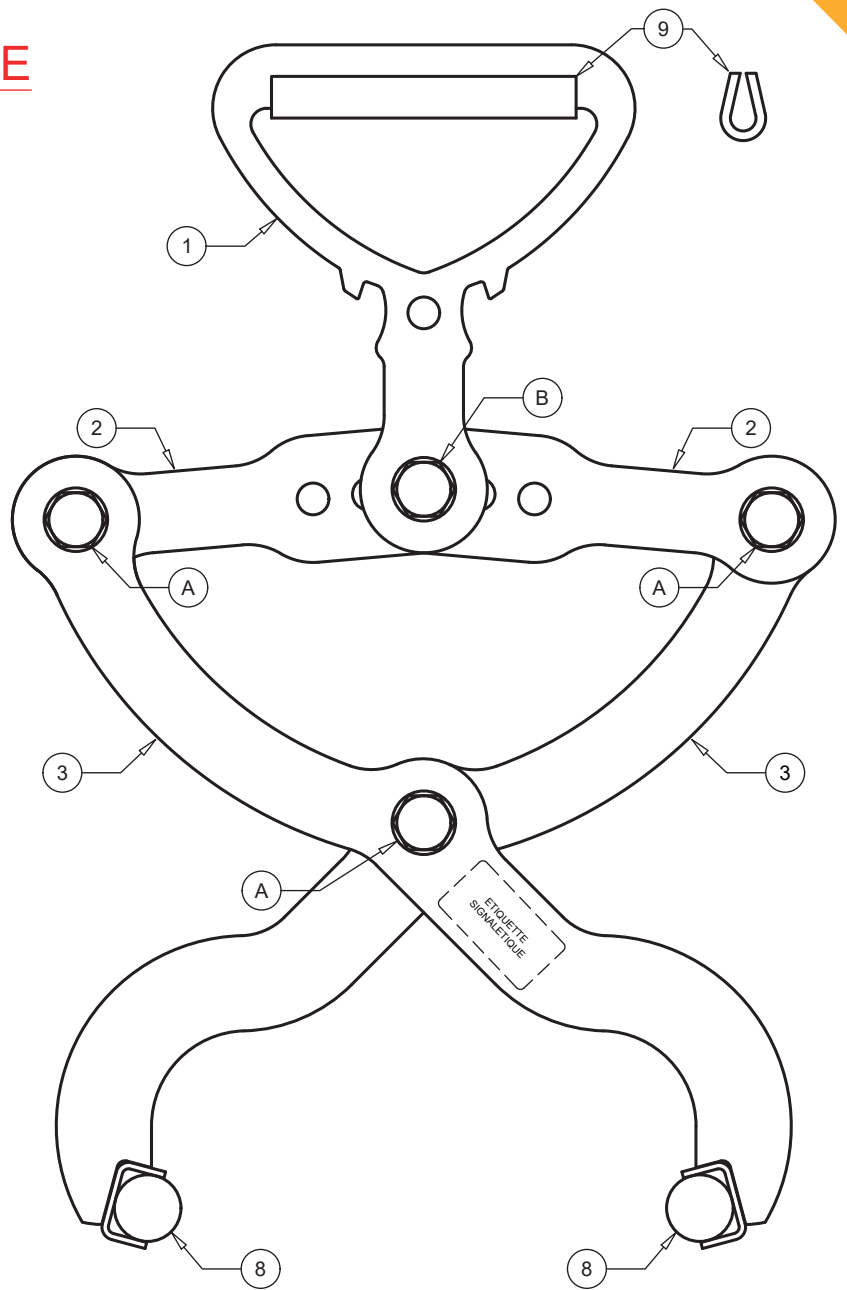
DE 11 A 8 CM



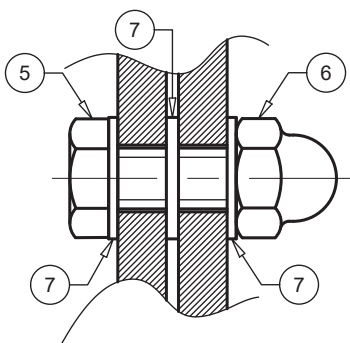
DE 7 A 5 CM



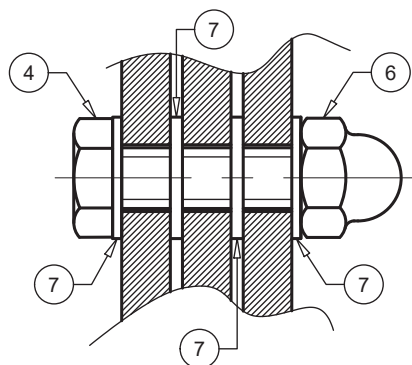
**VEILLEZ A FAIRE CORRESPONDRE LES MEMES TROUS ENTRE-EUX**



Vue de détail: A



Vue de détail: B



CHARGE MAX: 60 Kg			
HAUTEUR LEVAGE MAX: 1 METRE			
REP.	NB.	DESIGNATION	REFERENCE
1	1x	POIGNEE	KIT.TU.LI.01
2	2x	LEVIER INTERMEDIAIRE	KIT.TU.LI.02
3	2x	LEVIER INFERIEUR	KIT.TU.LI.03
4	1x	VIS M10 / 45	KIT.FIXA.TU.LI
5	3x	VIS M10 / 35	
6	4x	ECROU M10 BORGNE	
7	13x	RONDELLE ø10mm	
8	2x	JOINT CORDE RONDE	KIT.CAOU.TU.LI.02
9	1x	JOINT PROFILE EN "U"	KIT.CAOU.TU.LI.01

## — 2. INTRODUCTION

SYN TECH S.R.L. VOUS REMERCIE POUR L'ACQUISITION DE VOTRE TOTEM UP LIGHT.  
CET OUTIL EST SOUMIS À DES RÈGLES D'UTILISATION.  
VEUILLEZ LES LIRE ET LES RESPECTER POUR UN USAGE EN TOUTE SÉCURITÉ.  
GARDEZ CETTE NOTICE DANS UN ENDROIT ACCESSIBLE À TOUT UTILISATEUR.

## — 3. DECLARATION DE CONFORMITE

DESCRIPTION : TOTEM.UP.LIGHT  
NUMÉRO D'ORDRE : DE 1 À 250  
FABRICANT : SYN-TECH S.R.L.  
RUE RONHEU, 9  
4480 HERMALLE SOUS HUY ( ENGIS ) – BELGIQUE  
BCE / TVA : BE 0747.654.818  
INFO@SYN-TECH.PRO  
HTTPS://SYN-TECH.PRO  
RPM LIÈGE

L'APPAREIL DÉCRIT CI-DESSUS EST CONFORME AUX EXIGENCES PERTINENTES  
DES DIRECTIVES DE L'UE

LA DIRECTIVE EC-MACHINERY DIRECTIVE 2006/42/EC N'EST PAS APPLICABLE  
EN RAISON DE L'USAGE EXCLUSIVEMENT MANUEL DE CET APPAREIL  
(PAS DE LEVAGE MÉCANIQUEMENT ASSISTÉ)

L'APPAREIL N'EST SOUMIS À AUCUNE AUTRES DIRECTIVES PRÉVOYANT LE MARQUAGE CE  
PAR CONSÉQUENT, LE MARQUAGE CE NE PEUT ÊTRE APOSÉ



## — 4. GARANTIE

CET APPAREIL EST GARANTI 2 ANS À COMPTER DE LA DATE D'ACHAT.

DURANT LA PÉRIODE DE GARANTIE, LE FABRICANT ASSUMERA L'ENTIÈRE RESPONSABILITÉ EN CAS DE DÉFAUTS DE FONCTIONNEMENT OU DE FABRICATION.

LA PÉRIODE DE GARANTIE DE 2 ANS NE REPREND PAS À ZÉRO, MAIS SE POURSUIT À COMPTER DE LA DATE D'ACHAT DE L'APPAREIL LORS D'UNE INTERVENTION SOUS GARANTIE.

LA GARANTIE EST ACCORDÉE SUR LA BASE DE LA PREUVE D'ACHAT.

POUR LES ÉLÉMENTS D'USURE, UNE GARANTIE DE 6 MOIS S'APPLIQUE.

TOUS NOS PRODUITS SONT SOUMIS À DES CONTRÔLES QUALITÉ AVANT D'ÊTRE PROPOSÉS À LA VENTE.

SI VOUS DEVIEZ TOUTEFOIS RENCONTRER UN PROBLÈME AVEC VOTRE APPAREIL, NOUS VOUS INVITONS À PRENDRE CONTACT AVEC NOTRE SERVICE À LA CLIENTÈLE OU VOTRE REVENDEUR.

LA GARANTIE ET LA RESPONSABILITÉ DU FABRICANT N'ONT PLUS EFFET DANS LES CAS SUIVANTS :

- LES INSTRUCTIONS DU MANUEL N'ONT PAS ÉTÉ SUIVIES
- UTILISATION CONTRAIRE, BRUTALE OU ANORMALE
- NON-RESPECT DES CONSIGNES DE SÉCURITÉ
- MODIFICATION DE L'APPAREIL PAR LE CLIENT NON AUTORISÉ PAR LE FABRICANT
- UTILISATION D'ÉLÉMENTS OU ACCESSOIRES QUI NE SONT PAS RECOMMANDÉS PAR LE FABRICANT



## — 5. UTILISATION

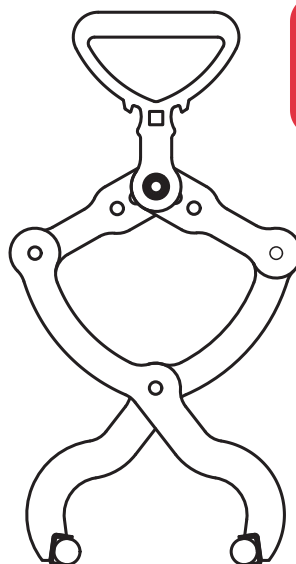
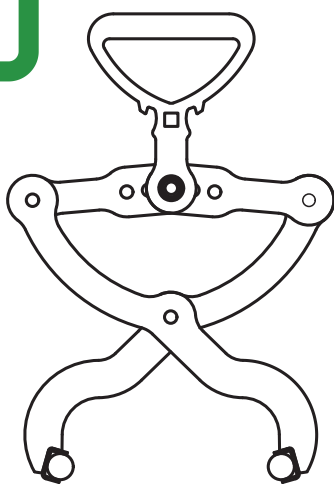
- **TOTEM UP LIGHT** EST UNE PINCE DESTINÉE AU LEVAGE MANUEL D'ÉLÉMENTS EN BÉTON OU PIERRE NATURELLE, DONT L'ÉPAISSEUR VARIE ENTRE 5 ET 15 CM UNIQUEMENT
- CELLE-CI A ÉTÉ CONÇUE POUR VOUS FACILITER LA MANUTENTION ET LA POSE D'ÉLÉMENTS EN BÉTON ET PIERRE NATURELLE À L'ENDROIT DE POSE PRÉVUE À CET EFFET
- VEILLEZ À CE QUE VOTRE APPAREIL SOIT CORRECTEMENT RÉGLÉ POUR UNE PRISE OPTIMALE DES ÉLÉMENTS À MANIPULER  
( VOIR PLAN: **RÉGLAGE POUR L'ÉPAISSEUR DE PINÇAGE** )
- CET APPAREIL A ÉTÉ CONÇU POUR LE PINÇAGE DE FACES PLANES ET PARFAITEMENT PARALLÈLES. SINON, IL EXISTE UN RISQUE QUE L'ÉLÉMENT SOULEVÉ TOMBE
- DANS LE CAS OÙ LA CHARGE EST TROP IMPORTANTE, FAITES-VOUS AIDER PAR UNE AUTRE PERSONNE, SOIT AVEC UNE DEUXIÈME PINCE OU UN BRAS DE LEVIER **DUO UP**, QUI EST DISPONIBLE SUR DEMANDE AUPRÈS DE VOTRE REVENDEUR OU SUR NOTRE BOUTIQUE EN LIGNE



## — 6. CONSIGNES DE SECURITE



- AVANT L'UTILISATION DE VOTRE MATÉRIEL, VEILLEZ À CE QU'IL NE MANQUE AUCUNES PIÈCES QUI LE CONSTITUE (VOIR PLANS DÉSIGNATION ET QUANTITÉS)
- ASSUREZ-VOUS QUE LE SERRAGE DES VISSERIES EST BIEN VÉRIFIÉ AVANT CHAQUE UTILISATION, POUR GARANTIR UN FONCTIONNEMENT OPTIMAL AINSI QUE VOTRE SÉCURITÉ
- NE DÉTOURNEZ PAS L'USAGE DE VOTRE PRODUIT, NI NE MODIFIEZ SA CONCEPTION
- NE LEVEZ PAS DES ÉLÉMENTS DÉTÉRIORÉS
- ASSUREZ-VOUS QUE LES SURFACES À PINCER SOIENT PROPRES ET DÉPOUSSIÉRÉES
- NE LEVEZ PAS DE CHARGE GRASSE, HUILÉE OU À SURFACE LISSE (MARBRE POLI PAR EXEMPLE)
- LES MORS SONT POURVUS DE CAOUTCHOUC INTERCHANGEABLE. ASSUREZ-VOUS QU'ILS SONT EXEMPTS DE GRAISSE OU D'HUILE. LES DÉGRAISSER RÉGULIÈREMENT
- HAUTEUR MAXIMUM DE LEVAGE : 1 MÈTRE
- POIDS MAXIMUM DE LEVAGE : 60KG
- VEILLEZ QUE VOTRE RÉGLAGE SOIT CORRECT ET QUE LES BRAS DE LEVIER SOIENT LE PLUS HORIZONTAL POSSIBLE **POUR MAXIMISER LA FORCE DE PINCAGE** LORS DE VOTRE TRAVAIL





- IL EST STRICTEMENT INTERDIT D'UTILISER L'APPAREIL EN COMBINAISON AVEC D'AUTRES ÉQUIPEMENTS DE LEVAGE (GRUE, PALAN À CHAÎNE, CHARIOT ÉLÉVATEUR, PELLE HYDRAULIQUE)
- EN CAS DE PROBLÈME PLUS SPÉCIFIQUE, CONSULTEZ NOTRE PAGE WEB : [HTTPS://SYN-TECH.PRO](https://syn-tech.pro) OU ENVOYEZ UN EMAIL: [INFO@SYN-TECH.PRO](mailto:info@syn-tech.pro)
- RESPECTEZ LES RÈGLES DE SÉCURITÉ LIÉES À VOTRE TRAVAIL ET PORTEZ LES ÉQUIPEMENTS REQUIS POUR VOTRE PROTECTION



- EN CAS DE CASSE DE VOTRE PRODUIT, CONTACTEZ-NOUS OU VOTRE REVENDEUR POUR UN REMPLACEMENT PAR DES PIÈCES D'ORIGINE
- LA VISSERIE PEUT ÊTRE REMPLACÉE PAR DE LA VISSERIE STANDARD MAIS, CONSULTEZ NOUS POUR OBTENIR LES RÉFÉRENCES À UTILISER
- SURVEILLEZ LES ENFANTS POUR QU'ILS NE JOUENT PAS AVEC L'APPAREIL
- CET APPAREIL NE PEUT ÊTRE UTILISÉ QUE PAR DES ENFANTS DE PLUS DE 16 ANS, POUR AUTANT QU'ILS SOIENT SOUS SURVEILLANCE ET QU'ILS AIENT REÇU LES INSTRUCTIONS SUR LA MANIÈRE D'UTILISER L'APPAREIL ET QU'ILS CONNAISSENT LES DANGERS LIÉS À SON UTILISATION
- N'UTILISEZ L'APPAREIL QUE POUR L'USAGE AUQUEL IL EST DESTINÉ
- L'APPAREIL DOIT ÊTRE ENTRETENU RÉGULIÈREMENT ET AVEC SOIN, LE CONTRAIRE POURRAIT AVOIR UN EFFET NÉGATIF SUR SA DURÉE DE VIE OU POURRAIT ENGENDRER UNE SITUATION DANGEREUSE
- TOUT ACCIDENT OU DOMMAGE RÉSULTANT DU NON-RESPECT DES RÈGLES CI-DESSUS INCOMBE À VOTRE RESPONSABILITÉ. NI LE FABRICANT, NI L'IMPORTATEUR, NI LE FOURNISSEUR NE PEUVENT ÊTRE TENUS POUR RESPONSABLES
- CHAQUE COMPOSANT DE VOTRE PRODUIT EST CONÇU POUR UN USAGE EXTRÊME MAIS, N'EST PAS INDESTRUCTIBLE





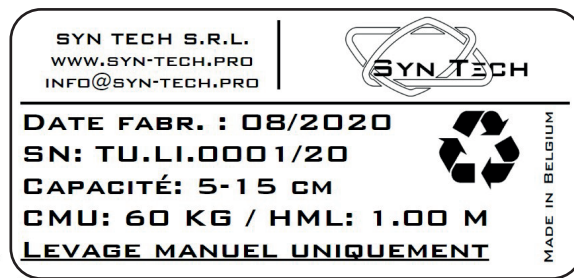
## 7. RECYCLAGE

- CE PRODUIT NE PEUT ÊTRE TRAITÉ COMME DÉCHET MÉNAGER
- IL DOIT ÊTRE REMIS AU CENTRE DE RECYCLAGE CONCERNÉ
- EN VOUS ASSURANT QUE CE PRODUIT EST ÉLIMINÉ CORRECTEMENT, VOUS FAVORISEZ LA PRÉVENTION DES CONSÉQUENCES NÉGATIVES POUR L'ENVIRONNEMENT ET LA SANTÉ HUMAINE



## 8. INFORMATIONS SUR LA PLAQUE SIGNALÉTIQUE

- LE TYPE, LE NUMÉRO DE SÉRIE (S/N) ET L'ANNÉE DE PRODUCTION SONT TRÈS IMPORTANTS POUR L'IDENTIFICATION DE VOTRE APPAREIL



- SI VOUS AVEZ BESOIN D'INFORMATIONS SUR LES PIÈCES DE RECHANGE, LA GARANTIE OU D'AUTRES DÉTAILS SPÉCIFIQUES, VEUILLEZ-VOUS RÉFÉRER À CES INFORMATIONS
- LA CHARGE MAXIMALE UTILE (CMU) EST LA CHARGE MAXIMALE QUI PEUT ÊTRE MANIPULÉE AVEC LE DISPOSITIF. NE DÉPASSEZ PAS CETTE CAPACITÉ DE CHARGE
- LA HAUTEUR MAXIMUM DE LEVAGE (HML) EST LA HAUTEUR AU-DESSUS DE LAQUELLE L'ÉLÉMENT SOULEVÉ NE PEUT ÊTRE SOULEVÉ AU MOYEN DE L'APPAREIL

## 9. CONSEILS POUR LA LOCATION DES OUTILLAGES

AVEC CHAQUE LOCATION D'APPAREILS SYN-TECH S.R.L., LE MODE D'EMPLOI ORIGINAL DOIT ÊTRE INCLUS INCONDITIONNELLEMENT (EN DÉROGATION À LA LANGUE DU PAYS DE L'UTILISATEUR, LES TRADUCTIONS RESPECTIVES DE L'ORIGINAL & LES INSTRUCTIONS





**INDICE DE RÉPARABILITÉ**



CET INDICE DE RÉPARABILITÉ À ÉTÉ ATTRIBUÉ SUR NOS PROPRES OBSERVATIONS ET SUIVANT LES CRITÈRES EN VIGUEUR SUIVANT:

- LA DURÉE DE DISPONIBILITÉ DE LA DOCUMENTATION TECHNIQUE
- LA FACILITÉ DE DÉMONTAGE ET LES OUTILS NÉCESSAIRES
- LA DURÉE DE DISPONIBILITÉ DES PIÈCES DÉTACHÉES
- LE PRIX DES PIÈCES DÉTACHÉES RAPPORTÉ AU PRIX DU PRODUIT NEUF

---

SYN-TECH S.R.L.  
RUE RONHEU, 9  
4480 HERMALLE SOUS HUY ( ENGIS ) – BELGIQUE  
BCE / TVA : BE 0747.654.818  
INFO@SYN-TECH.PRO  
HTTPS://SYN-TECH.PRO  
RPM LIÈGE

**10**

